

comfosystems  
cesovent

**zehnder**

## Planungshinweise Küchenlüftungssystem Zehnder ComfoHood



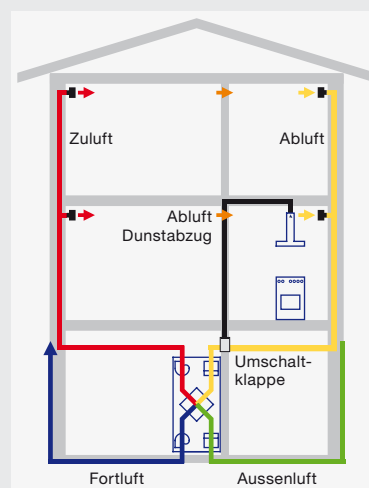
# System- beschreibung

## Das Zehnder ComfoHood- System definiert Küchen- entlüftung neu!

Die durch den Dunstabzug abge-  
saugte Luft wird nicht mehr ein-  
fach in einem separaten Rohr  
nach aussen geblasen, sondern  
ins Komfortlüftungssystem inte-  
griert.

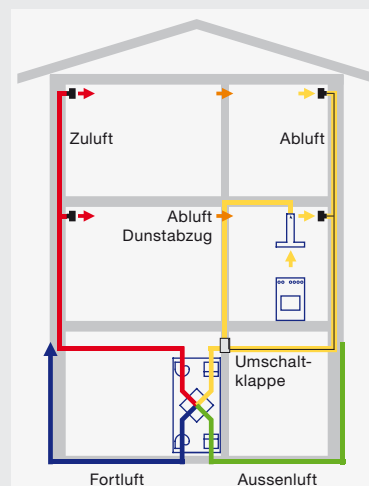
### Lüftungsbetrieb

Im reinen Lüftungsbetrieb funktioniert  
das System Zehnder ComfoHood  
wie ein gewöhnliches Komfortlüftung-  
system. Das Lüftungsgerät fördert  
die frische Aussenluft (grün) durch  
die im Gerät integrierten Filter, wärmt  
die Luft im Wärmetauscher auf und  
bläst sie im Schlaf- und Wohnbereich  
ein (Zuluft, rot). Die verbrauchte Luft  
wird in den Nasszellen und der Küche  
abgesaugt (Abluft, gelb), gibt im Wär-  
metauscher einen grossen Teil der in  
ihr enthaltenen Energie an die frische  
Zuluft ab und wird nach draussen  
geblasen (Fortluft, blau). Die Haus-  
benutzer können die Luftmenge drei-  
stufig verstellen (Abwesenheit, Nor-  
malbetrieb, Party). Alle Lüftungs-  
stufen sind individuell einstellbar.



### Lüftungsbetrieb mit Dunstabzugshaube

Wird das System an der Fernbedie-  
nung auf Kochbetrieb umgestellt,  
erhöht das Lüftungsgerät die geför-  
derte Luftmenge, die Umschaltklappe  
öffnet das Dunstabzugsrohr und  
zieht den Kochdunst durch den motor-  
losen V-ZUG-Dunstabzug ab. Die  
Umschalt-Absperrklappe verschliesst  
die Abluftleitungen des Komfortlüf-  
tungssystems nicht, so dass die Ent-  
lüftung der Nasszellen auch im Koch-  
modus jederzeit gewährleistet ist.  
Die Leistung der Dunstabzugshaube  
ist – je nach gewählter Steuerung –  
3-stufig verstellbar. Die speziell für  
dieses System entwickelte Minair-  
Technologie der V-ZUG weist gegen-  
über herkömmlichen Dunstabzugs-  
hauben eine weit überlegene Erfas-  
sungseffizienz des Kochdunstes aus  
und ermöglicht dadurch einen kom-  
fortablen Betrieb bei kleinen Luftlei-  
stungen.



## Haubentypen

**Wandhaube**  
(898 mm x 550 mm)



**Schrankeinbau**  
(898 mm x 550 mm)



**Inselhaube**  
(1200 mm x 750 mm)



## Gerätevoraussetzungen

### Platzierung der gemeinsamen Bedieneinheit

Die Bedienung der Dunstabzugshaube und des Komfortlüftungssystems erfolgt über die gemeinsame Steuerung. Diese muss **von der Kochstelle aus einfach erreichbar platziert** werden.

Beim ComfoAir 350 kann optional ein externer Taster oder Schalter eingesetzt werden. Das Zehnder ComfoHood-System lässt sich damit nur einstufig betreiben.

- Die Steuerung für ComfoHood und Lüftungsgerät erfolgt gemeinsam über die Steuerung des Lüftungsgerätes.
- Für die **Wand-/Schrankhaube** kann das **ComfoAir 350** eingesetzt werden. Mit der Standardsteuerung kann die Haube 1-stufig, mit der ComfoControl-Steuerung 3-stufig angesteuert werden. Optional kann beim ComfoAir 350 zur einstufigen

Ansteuerung der Dunstabzugshaube auch ein externer Schalter oder Taster eingesetzt werden.

- Beim Einsatz der **Inselhaube** soll aufgrund der höheren Luftmenge das Lüftungsgerät **ComfoAir 550** eingesetzt werden.



Bedieneinheit »Ease«



Bedieneinheit »Luxe«

## Luftverteilsystem



Zehnder ComfoAir 350



Zehnder ComfoAir 550

- Das **Zuluft-Verteil-System** muss genügend Luft ins Gebäude einbringen können.

	min. Luftmenge	Anzahl ComfoTube 75	Anzahl ComfoTube 90
<b>Wandhaube</b>	300 m <sup>3</sup> /h	10 Stück	7 Stück
<b>Inselhaube</b>	350 m <sup>3</sup> /h	12 Stück	9 Stück

- Beim Einsatz von ComfoPipe in der Lüftungszentrale für Insel- und Wandhaube nur Rohr mit Innendurchmesser 180 mm einsetzen. ACHTUNG: bis zur Brandschutzklappe gelten die Vorschriften der Küchenfortluft.
- Die **Überströmung** der Luft in die Küche muss gewährleistet sein.

## Typische Leitungsführungen

Da in vielen Decken keine Spirorohre mit grossen Durchmessern eingelegt werden können, bietet Zehnder Comfosystems Cesovent AG spezielle Anschlusskästen für kleinere Spirorohre an.

Typische Leitungsführung zwischen Dunstabzugshaube und Umschalt-Absperrklappe sind:

<b>Wandhaube</b>	1 x 160	2 x 125	3 x 100	
<b>Inselhaube</b>	1 x 200	2 x 160	3 x 125	4 x 100

## Leitungen zwischen Haube und BSK

- Der **Druckverlust** darf bei 300/350 m<sup>3</sup>/h zwischen Dunstabzugshaube und Umschalt-Absperrklappe maximal **80 Pa** betragen.
- Die Leitungen zwischen dem Dunstabzug und der Umschalt-Absperrklappe müssen als **Spirorohre** oder **Flachkanäle** (Blech) ausgeführt werden.

- Bitte beachten, dass **genügend Beton** zwischen die Rohre fliesen kann.



## Brandschutzrichtlinien für Küchenabluftleitungen

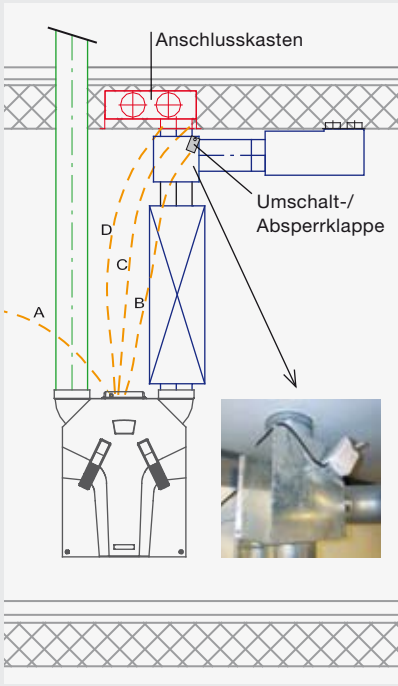
Sämtliche lufttechnischen Anlagen unterliegen den spezifischen örtlichen Brandschutzrichtlinien. Beachten Sie hierzu die Vorschriften und kontaktieren Sie den in Ihrer Gemeinde zuständigen Brandschutzexperten. Nur eine korrekte Installation, wie sie der Gesetzgeber verlangt, gewährleistet einen reibungslosen und sicheren Betrieb.

- Bis zur Umschalt-Absperrklappe sind dieselben **Brandschutzvorschriften** einzuhalten wie bei konventionellen Fortluft-Systemen.

## Platzierung der Umschalt-Absperrklappe

Die Umschalt-Absperrklappe wird – typischerweise in der Lüftungszentrale – Aufputz **zwischen dem Abluft-Sammler und dem Abluft-Schalldämpfer** eingebaut. Die Klappe muss für Revisionen gut zugänglich sein.

Bis zur Brandschutzklappe ist das Küchenabluftrohr gemäss den feuerpolizeilichen Vorschriften einzukleiden.



**A Anschlussbox Lüftungsgerät – Netzanschluss**  
Spannung: 230 V  
Kabel: 3 x TT 1.5

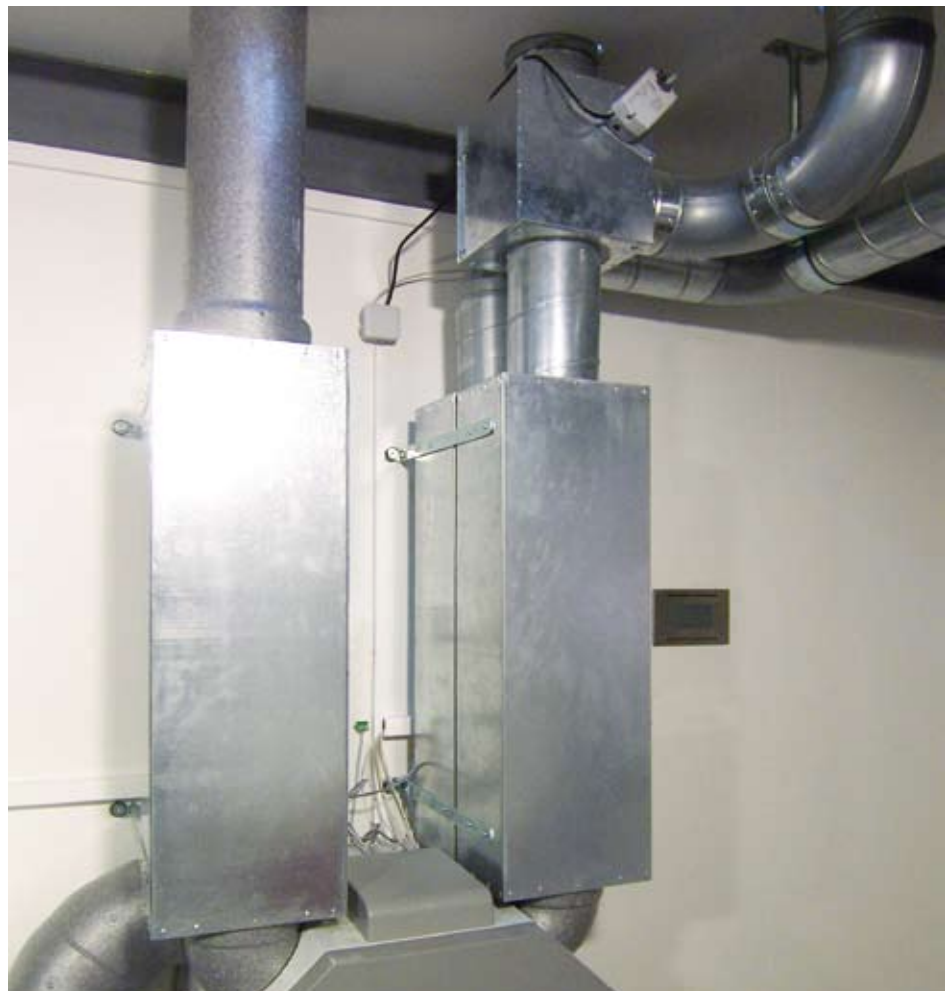
**B Anschlussbox Lüftungsgerät – Umschalt-Absperrklappe**  
Spannung: 230 V  
Kabel: 3 x TT 1.5

**C Anschlussbox Lüftungsgerät – Fühler in Dunstabzugshaube**  
Spannung: 12 V  
Kabel: U72 x1x4x0.8 M

**D Anschlussbox Lüftungsgerät – Bedieneinheit**  
Spannung: 12 V  
Kabel: U72 x1x4x0.8 M

**E Anschluss Licht in der Dunstabzugshaube**  
Spannung: 230 V  
Kabel: 3 x TT 1.5

## Ausführungsbeispiel



## Führung der gemeinsamen Fortluft

Die gemeinsame Fortluft der Komfortlüftung und Dunstabzugshaube kann mit Gerüchen belastet sein. Der Ort der Ausblasung dieser Luft sollte deshalb mit der Bauherrschaft abgesprochen werden.

Teilweise existieren **Vorschriften** (z. B. im Mehrfamilienhaus), dass mit der Fortluft über Dach gefahren werden muss.

### Wer liefert was?

#### Küchenbauer:

- Dunstabzugshaube ZUG MinairComfo

#### Lüftungsunternehmer:

- Gesamtes Komfortlüftungssystem mit Lüftungsgerät und der Verteilung
- Spirorohre sowie Verteil- und Sammelkästen zwischen Dunstabzugshaube und Umschalt-/Absperrklappe
- Umschalt-/Absperrklappe
- Temperaturfühler in die Dunstabzugshaube

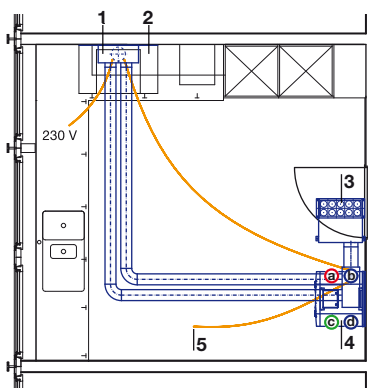
### Schnittstellen

- Mit dem **Elektriker**: Elektrische Anschlüsse, inkl. Licht in Dunstabzug (siehe Seite 9)
- Mit dem **Küchenbauer**: Setzen und Anschliessen des Temperaturfühlers im Dunstabzug **vor der Montage** der Teleskoprohr-Verschalung, Instruktion der Bauherrschaft (Reinigung)
- Mit dem **Küchenbauer**: Anschluss der Dunstabzugshaube an den Anschlusskasten
- Mit den anderen **einlegenden Gewerken**: Führung der Dunstabzugs-Abluftleitungen

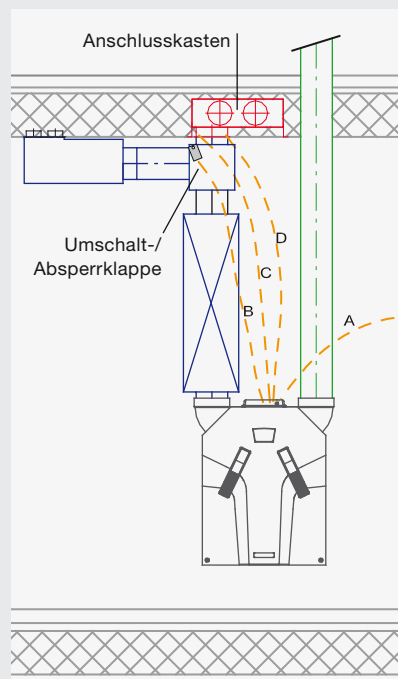
## Elektroanschlüsse

### Legende:

- 1 Anschlusskasten
- 2 Küchenhaube MinairComfo
- 3 Aufputzverteilkasten
- 4 Anschlusskasten
- 5 Bedieneinheit
- a Zuluft
- b Abluft
- c Aussenluft
- d Fortluft



### Elektrisch verdrahtet werden muss:



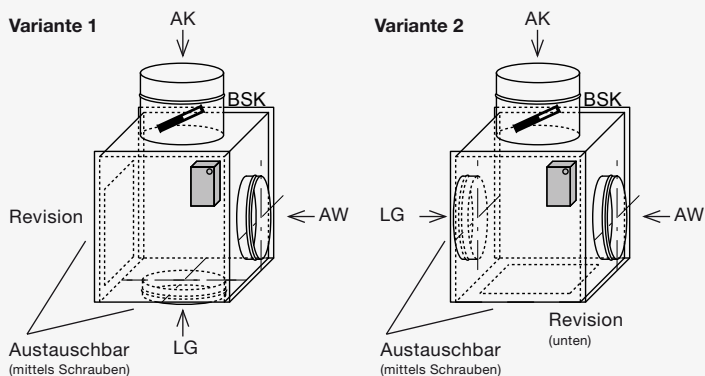
- A Anschlussbox Lüftungsgerät – Netzanschluss**  
Spannung: 230 V  
Kabel: 3 x TT 1.5
- B Anschlussbox Lüftungsgerät – Umschalt-Absperrklappe**  
Spannung: 230 V  
Kabel: 3 x TT 1.5
- C Anschlussbox Lüftungsgerät – Fühler in Dunstabzugshaube**  
Spannung: 12 V  
Kabel: U72 x1x4x0.8 M
- D Anschlussbox Lüftungsgerät – Bedieneinheit**  
Spannung: 12 V  
Kabel: U72 x1x4x0.8 M
- E Anschluss Licht in der Dunstabzugshaube**  
Spannung: 230 V  
Kabel: 3 x TT 1.5

# Massblatt Umschalt- Absperklappe für Zehnder ComfoHood



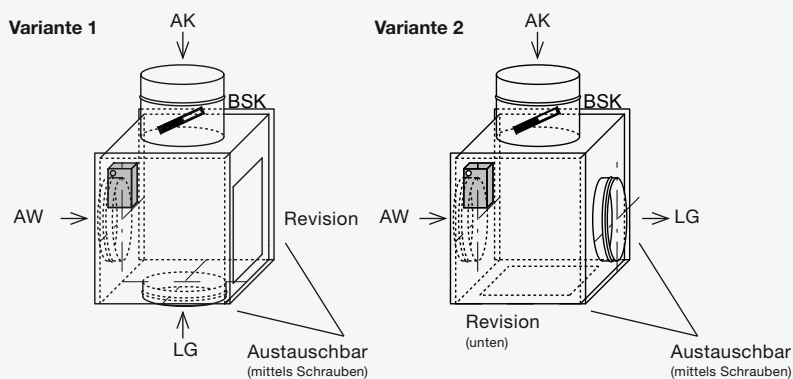
Umschalt- und Absperklappe

## Typ 1

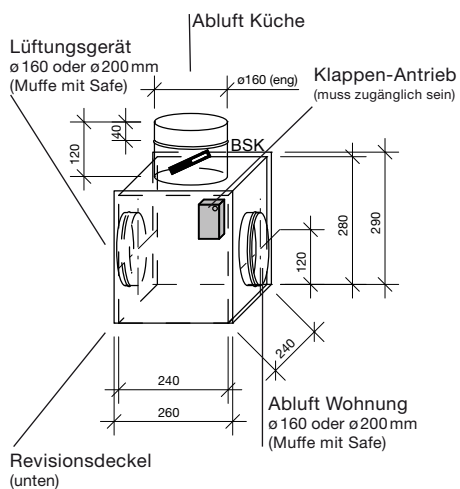


AK / AW / LG	Typ 1	Anzahl (Stk)
ø 160 / ø 160 / ø 160	990 216 001	
ø 160 / ø 200 / ø 200	988 216 003	
ø 200 / ø 200 / ø 200	988 216 005	

## Typ 2



AK / AW / LG	Typ 2	Anzahl (Stk)
ø 160 / ø 160 / ø 160	988 216 002	
ø 160 / ø 200 / ø 200	988 216 004	
ø 200 / ø 200 / ø 200	990 216 006	



### Legende:

- AK = Abluft Küche
- AW = Abluft Wohnung
- LG = Lüftungsgerät
- Rev. = Revisionsdeckel
- BSK = Brandschutzklappe

Firma	Kundennummer
Besteller Name	Vorname
Straße	Nr.
PLZ	Ort
Bemerkungen	Liefertermin (mind. 5 Tage ab Bestelleingang)
Ort, Datum	Unterschrift

# Massblatt Anschlusskassen für Insel-/Wandhaube

## Zehnder ComfoHood



Art.Nr. 990 216 011  
Anschlusskasten  
DN 160/3 x DN 100



Art.Nr. 990 216 012  
Anschlusskasten  
DN 160/2 x DN 125

### Wand- und Schrankhaube

Art. Nr.	Anschlusskassen	Masse	Anzahl (Stk)
990 216 011	DN 160 / 3 x DN 100		x (mm)
990 216 012	DN 160 / 2 x DN 125		x (mm)

### Inselhaube

Art. Nr.	Anschlusskassen	Masse		Anzahl (Stk)
		Seitenansicht	Grundriss	
990 216 013	Küche 3 x DN 125		x (mm)	
990 216 014	Küche 4 x DN 100		x (mm)	
990 216 015	Technikraum 3 x DN 125		x (mm)	
990 216 016	Technikraum 4 x DN 100		x (mm)	



Art.Nr. 990 216 013  
Anschlusskasten Küche  
DN 160/3 x DN 125



Art.Nr. 990 216 015  
Anschlusskasten Technikraum  
DN 160/3 x DN 125

Firma

Kundennummer

Besteller Name

Vorname

Straße

Nr.

PLZ

Ort

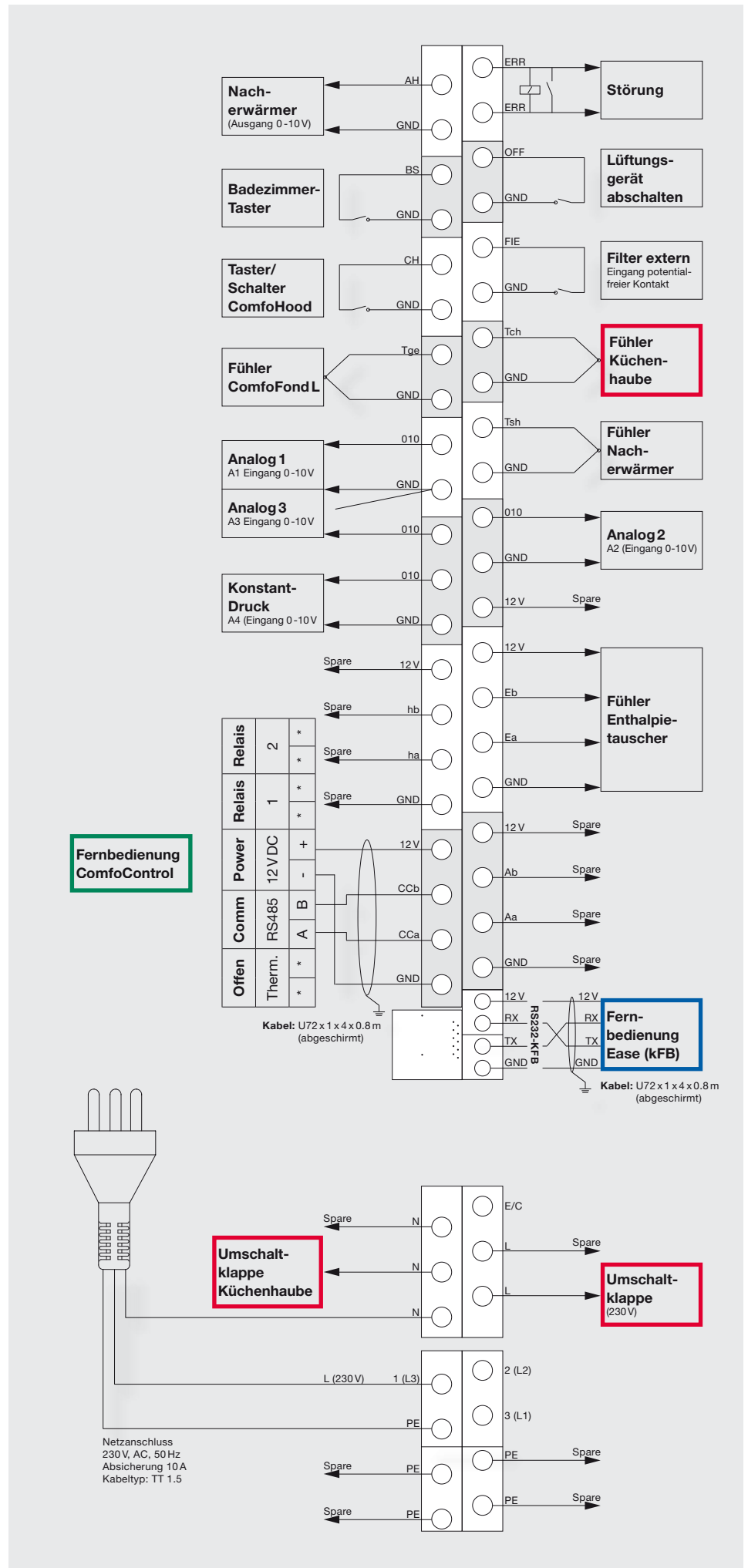
Bemerkungen

Liefertermin (mind. 5 Tage ab Bestelleingang)

Ort, Datum

Unterschrift

# Anschluss-Schema ComfoAir 350/550



- bei Geräten mit Bedienung Ease oder ComfoControl
- bei Geräten mit Bedienung Ease
- bei Geräten mit Bedienung ComfoControl

## Planungs- checkliste

- Richtiges Lüftungsgerät eingesetzt, d.h. Inselhaube: **ComfoAir 550**, Wand-/Schrankhaube: **ComfoAir 350/ComfoAir 550**

- Der maximale Druckverlust bei 300/350 m<sup>3</sup>/h zwischen Dunstabzugshaube und der Umschalt-Absperrklappe beträgt 80 Pa.

- Steuerung Ease und ComfoControl Luxe

- Platz in der Lüftungszentrale für Umschalt-Absperrklappe vorgesehen

- Gemeinsame Bedienung Komfortlüftung und Dunstabzug im Bereich der Dunstabzugshaube platziert

- Ort der Ausblasung der gemeinsamen Fortluft von Komfortlüftung und Küchenabluft mit der Bauherrschaft besprochen (Vorteilhaft: über Dach)

- Material gemäss Musterofferte ausgeschrieben (Umschalt-Absperrklappe, 2 x Anschlusskasten, Temperaturfühler in Haube)

- Elektroleitungen eingeplant (5 Stück: Lüftungsgerät – Fühler – Umschaltklappe – Fernbedienung – Licht)

- Zuluftverteilsystem kann 300 m<sup>3</sup>/h (Wandhaube), resp. 350 m<sup>3</sup>/h (Inselhaube) ins Gebäude einbringen

- V-ZUG MinairComfo-Dunstabzugshaube von Küchenbauer ausgeschrieben

- Überströmung in die Küche ist gewährleistet

- Schnittstellen mit Elektriker geklärt

- Brandschutzvorschriften für die Leitungen zwischen Dunstabzug und Umschalt-Absperrklappe eingehalten

- Schnittstellen mit Küchenbauer geklärt (Fühler gesetzt vor Montage der Teleskopverschaltung)

- Spirorohre zwischen Haube und Umschalt-Absperrklappe ausgeschrieben

