

## Neues Lüftungsgerät Zehnder ComfoAir 550

das Standardgerät für Luftmengen zwischen 50 m<sup>3</sup>/h und 550 m<sup>3</sup>/h



## Verfeinerte Lufttechnik

Das neue Lüftungsgerät Zehnder **ComfoAir 550** löst den Klassiker ComfoAir 500 ab. Das neue Lüftungsgerät ist noch leiser, energieeffizienter und hat eine grössere maximale Luftleistung. Vom Vorgängermodell wurden die ganze bewährte Technik und die gut eingeführten Optionen übernommen:

- Wirkungsgrad der WRG > 90 %
- Stromsparende EC-Motoren
- 100% Bypass
- Eine linke und rechte Ausführung
- Optionaler Enthalpietauscher (neu auch direkt ab Werk eingebaut lieferbar)
- Optionale Funksteuerung
- Optionale CO<sub>2</sub>-Steuerung

Der Zehnder **ComfoAir 550** verfügt zusätzlich über

- Noch leiseren Betrieb
- Niedrigeren Stromverbrauch
- Gutschein für **1 Satz Ersatzfilter**

		ComfoAir 500	<b>ComfoAir 550</b>
Maximale Luftmenge (bei 200 Pa extern)	m <sup>3</sup> /h	450	550
Stromaufnahme bei 300 m <sup>3</sup> /h (100 Pa)	W	140	110
Schallleistung Abluft (0 m, 250 m <sup>3</sup> /h, 140 Pa)	dB(A)	53	48
Schallleistung Zuluft (0 m, 250 m <sup>3</sup> /h, 140 Pa)	dB(A)	66	63

## Ausgefeilte, komfortable Steuerungen

Bei der Neuentwicklung wurde den Steuerungen besondere Aufmerksamkeit geschenkt. Das **ComfoAir 550** verfügt **standardmässig** über

- **Schaltuhr** mit Wochenprogramm
- Einstellbare Bypass-Schalttemperatur
- Ansteuerung des **Küchenentlüftungssystems Zehnder ComfoHood**
- Stufenlose Frostschutzfunktion mit ausgeklügeltem Temperatur-Zeit-Punktezahlssystem
- **Betriebs- und Störungsanzeige** auf der Fernbedienung
- Ansteuerung des Sole-Erdregisters *ComfoFond-L*
- **0 – 10 V Eingänge**, Betriebs- und **Störungsabgriff** für Leitsysteme
- Ansteuerung vieler Zusatzaggregate
- **Schornsteinschaltung** integriert (erfüllt neue SIA 2023)

### Einfachere Planung / Ausführung

Das neue Lüftungsgerät Zehnder **ComfoAir 550** ersetzt das bewährte Lüftungsgerät ComfoAir 500. Ebenfalls wurde die Basissteuerung aufgewertet. Dadurch konnte die Typenvielfalt reduziert werden.



ComfoAir 500 B

ComfoAir 500 BE

ComfoAir 500 BFB



**ComfoAir 550 S + ComfoControl Ease**



**ComfoAir 550 S + ComfoControl Luxe**

### Enthalpietauscher ab Werk lieferbar

Das neue Lüftungsgerät **ComfoAir 550** ist mit einem ab Werk eingebauten Enthalpietauscher sowie Feuchteüberwachung und -regulierung lieferbar.

### Typenbezeichnung

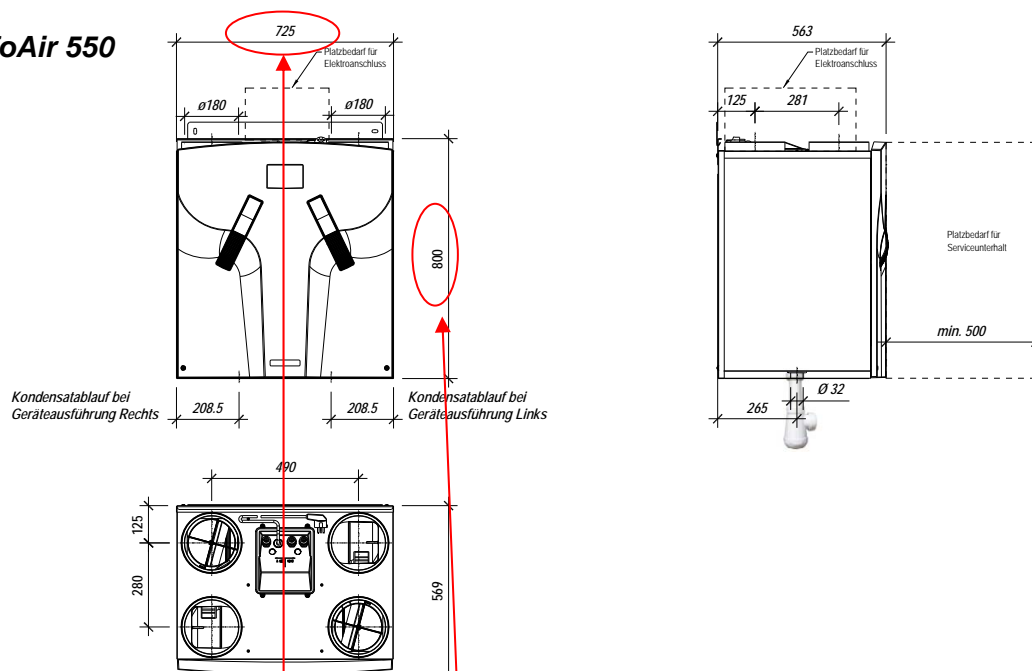
Die Typenbezeichnung setzt sich folgendermassen zusammen:

„S“: Standardwärmetauscher    „E“: Enthalpiewärmetauscher

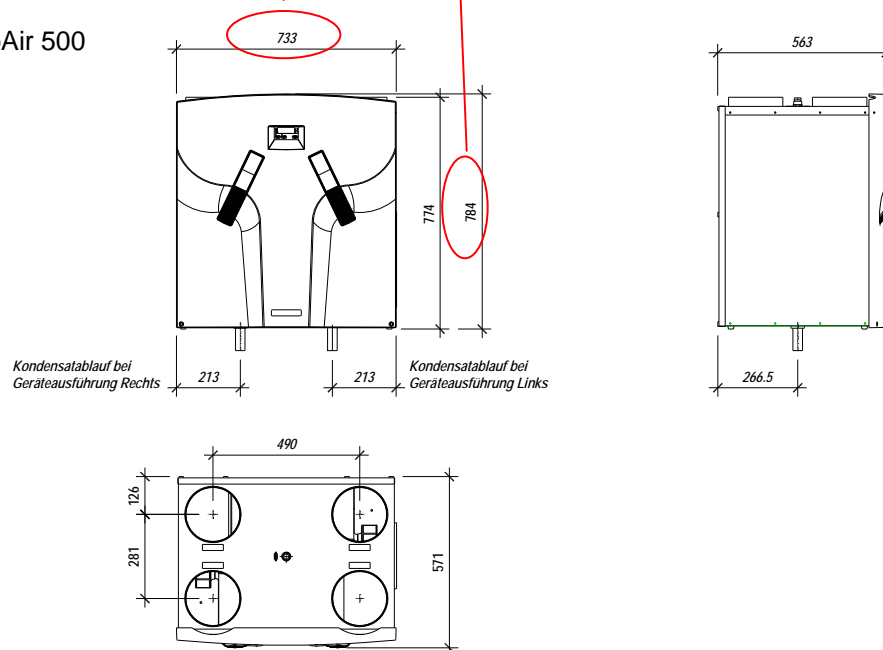
	Wärmetauscher	Bedieneinheit
<i>ComfoAir 550 S</i>	Standard	ComfoControl Ease oder ComfoControl Luxe
<i>ComfoAir 550 E</i>	Enthalpie	ComfoControl Ease oder ComfoControl Luxe

## Einbausituation **ComfoAir 550** / ComfoAir 500

### **ComfoAir 550**



### **ComfoAir 500**



## Anschlüsse

Die Anordnung der ZUL/ABL/FOL/AUL-Stutzen ist beim **ComfoAir 550** und beim ComfoAir 500 identisch. Es ist wie bis anhin eine **linke** und eine **rechte Ausführung** erhältlich.

Zum Kondensatablauf ist ein passender **Siphon** verfügbar.

Die Elektroanschlüsse befinden sich neu oben auf dem Gerät, sie müssen von oben zugänglich sein (Platzbedarf berücksichtigen).