

Grosslüftungsgerät

Zehnder TWL 700, 1500

Verwendung

Die kompakten Lüftungsgeräte Zehnder TWL 700 und 1500 sind speziell geeignet für die Be- und Entlüftung von Wohnräumen, Wohnhäusern, Schulzimmern, Arztpraxen und Aufenthaltsräumen. Dank einem hohen Wirkungsgrad sorgen sie für eine angenehm temperierte Aussenluftzufuhr bei niedrigem Energieverbrauch. Das Zehnder TWL 700 fördert 760 m³/h Luft bei einem externen Druck von 125 Pa, das Zehnder TWL 1500 sogar 1500 m³/h bei 125 Pa.



Zehnder TWL 700

Wirkungsgrad

Der Kreuz-Gegenstrom-Wärmetauscher aus Aluminium hat, abhängig von der Luftmenge, der Aussentemperatur und der Luftfeuchtigkeit, einen thermischen Wirkungsgrad von ca. 85%. Dadurch wird die Aussenluft auf nahezu Raumtemperatur vorgewärmt. In den meisten Fällen kann so auf eine Nacherwärmung der Zuluft verzichtet werden.

Ventilatoren

Für die Zuluft und die Abluft werden direkt angetriebene und energiesparende Gleichstromventilatoren eingesetzt. Die Ventilatoren haben eine Konstantvolumenstrom-Regelung mit einer einstellbaren maximalen Luftmenge.

Filter

Für die Aussenluft wird ein Filter der Klasse F5 verwendet, für die Abluft ein Filter der Klasse G4.

Bedienung

Die Bedienung des Zehnder TWL 700 und des TWL 1500 erfolgt über einen Dreistufenschalter mit Zeitschaltuhr. In der Betriebsart Automatik wird das Lüftungsgerät auf der mittleren Stufe (Normalbetrieb) unter Berücksichtigung der eingestellten Schaltzyklen betrieben. An Stelle der Automatik können die Stufen 0/1/2/3 auch manuell eingestellt werden.

Einbau

Die Standardausführung der Geräte ist für eine liegende Aufstellung mit den Anschlüssen für die Zuluft und die Abluft auf der linken Seite. Optional sind folgende Ausführungen mit jeweils längeren Lieferfristen erhältlich:

- Ausführung für die Deckenmontage
- Ausführung stehend mit seitlichen Luftanschlüssen
- alle Ausführungen mit Zuluft und Abluft auf der rechten Seite

Bypass

Das Zehnder TWL 700 und das TWL 1500 sind beide mit einem automatisch schaltenden, internen Bypass für eine angenehme Sommerlüftung ausgestattet.

Frostschutz

Zur Verhinderung von Frostbildung im Wärmetauscher ist eine Abtauautomatik integriert, die den Bypass in bedarfsgerechten Intervallen für kurze Zeit öffnet.

Grosslüftungsgerät

Zehnder TWL 700, 1500

Ausschreibungstext Zehnder TWL 700

Lüftungsgerät Zehnder TWL 700, Luftmenge 300 - 760 m³/h bei 125 Pa extern, 3-Stufenschalter mit Tageszeitschaltuhr (0/Auto/1/2/3), EC-Gleichstrommotoren, thermischer Wirkungsgrad >85%, Elektro-Anschlussbox, Anschlüsse ø 250 mm, Gewicht ca. 120 kg, Abmessungen L x H x T = 1850 x 700 x 405 mm, inkl. 2 Luftfilter für Aussen- (F5) und Abluft (G4).

Aufstellung: horizontal, vertikal oder an Decke.

Standardausführung mit Zuluft links, Geräteausführung mit Zuluft rechts auf Anfrage.



Zehnder TWL 700

Ausschreibungstext Zehnder TWL 1500

Grosslüftungsgerät Zehnder TWL 1500, Luftmenge 400 - 1500 m³/h bei 125 Pa extern, 3-Stufenschalter mit Tageszeitschaltuhr (0/Auto/1/2/3), EC-Gleichstrommotoren, thermischer Wirkungsgrad >80%, Elektro-Anschlussbox. Gewicht ca. 300 kg, Abmessungen L x H x T = 1964 x 989 x 664 mm, inkl. 2 Luftfilter für Aussen- (F5) und Abluft (G4).

Aufstellung: horizontal oder vertikal.

Standardausführung mit Zuluft links, Geräteausführung mit Zuluft rechts auf Anfrage.

Vorteile

- Luftmengen bis 760 m³/h bzw. 1500 m³/h bei 125 Pa extern
- Konstantvolumenstrom-Regelung
- Energieeffiziente Gleichstromventilatoren
- Kreuzstrom-Plattenwärmetauscher mit Wirkungsgrad ca. 85%
- Elektro-Anschlussbox
- Benutzerfreundlicher Dreistufenschalter mit Zeitschaltuhr
- Zeitgeregelte Abtauautomatik
- Automatisch schaltender Sommerbypass
- Optional mit Warmwasser-Nacherwärmer oder Elektro-Luftheritzer

Artikel-Nummern

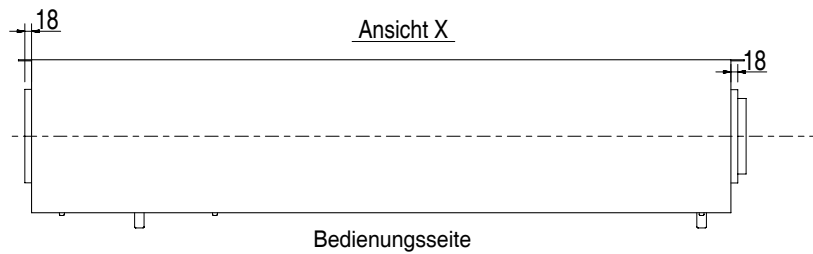
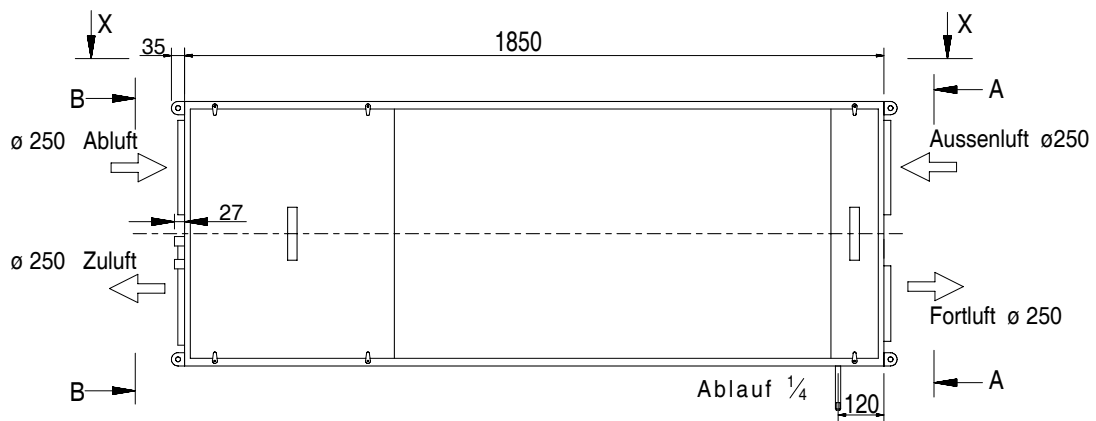
Bezeichnung	Art. Nr.
TWL 700	990 215 907
TWL 1500	990 215 915
Elektro-Nacherwärmer zu TWL 700	990 215 950
Elektro-Nacherwärmer zu TWL 1500	990 215 951
Regler für Elektro-Nacherwärmer	988 210 176
PWW-Nacherwärmer zu TWL 700	990 215 955
PWW-Nacherwärmer zu TWL 1500	990 215 956
PWW-Ventil (Thermostat inkl. Fernfühler)	988 210 175
Sockelrahmen zu TWL 1500 liegend	988 215 913
Sockelrahmen zu TWL 1500 stehend	988 215 914
Verstellbare Füße zu Sockelrahmen	988 215 915
3-Stufenschalter	990 215 970

Grosslüftungsgerät

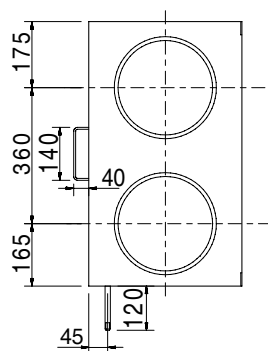
Zehnder TWL 700, 1500

Masskizze TWL 700

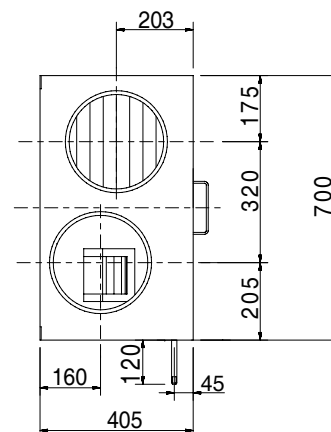
Geräteausführung links



Ansicht A



Ansicht B



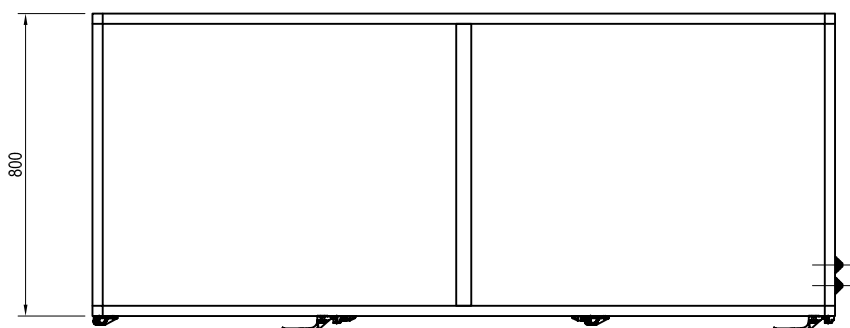
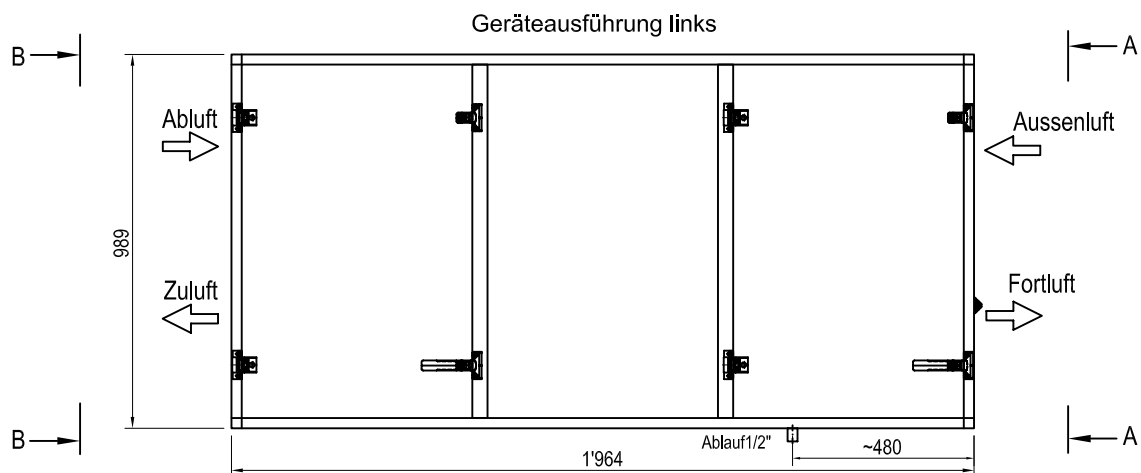
Sonderausführungen

Geräteausführung rechts sowie stehend mit seitlichen Luftanschlüssen: auf Anfrage, längere Lieferzeit

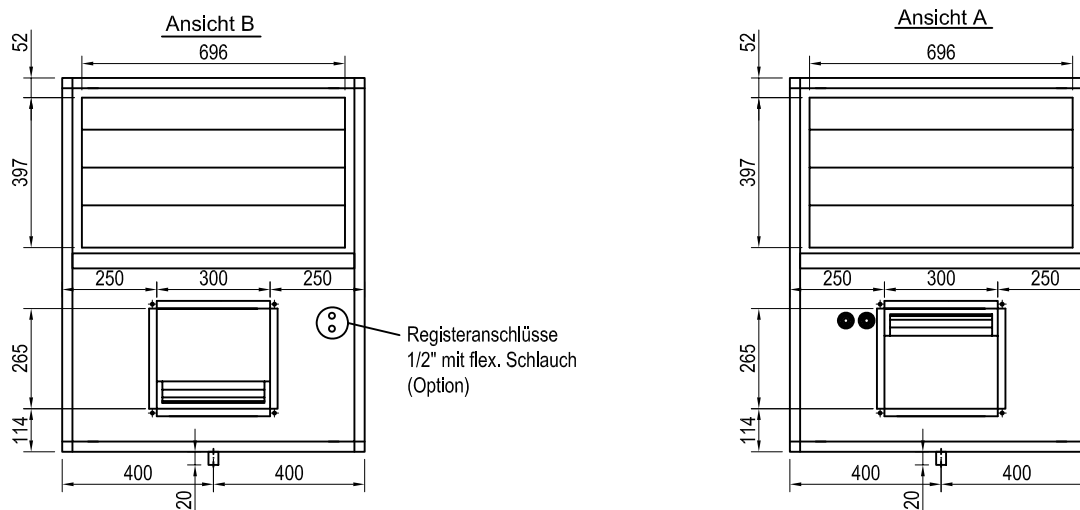
Grosslüftungsgerät

Zehnder TWL 700, 1500

Masskizze TWL 1500



Bedienungsseite



Grosslüftungsgerät

Zehnder TWL 700, 1500

Zehnder TWL 700

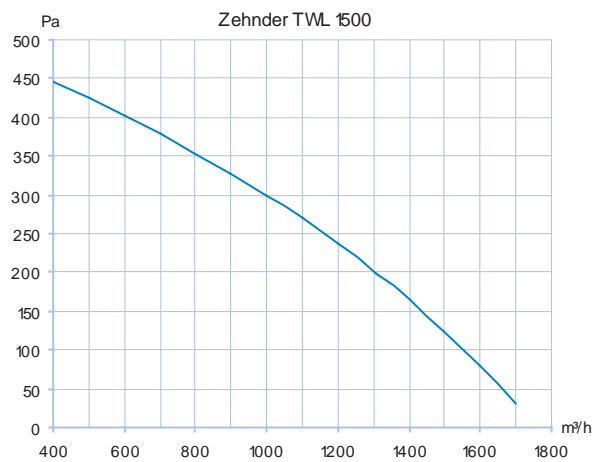
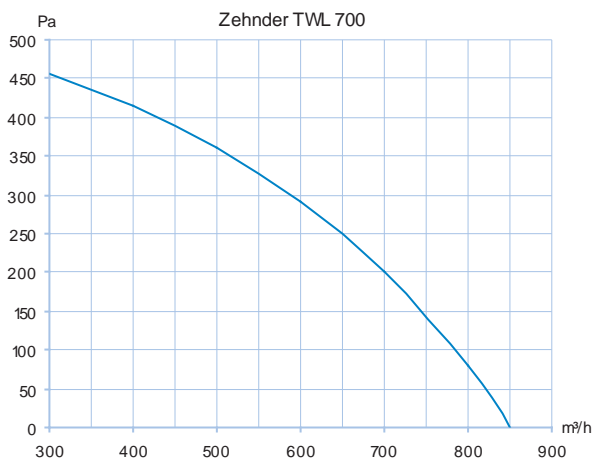
Leistung / statischer Druck

Schalterstufe	Luftmenge	Druck	Elektrische	Strom-	Schalleistung
Werkseinstellung	Qv	ΔP_{st}	Leistung	aufnahme	Zuluft
(Drehzahlstufe)	m ³ /h	Pa	W	A	dB(A)
(1) Stufe 1 - Reduziert	300	150	59	0.45	86.4
(2)	390	150	88	0.64	88.1
(3) Stufe 2 - Normalbetrieb	480	150	126	0.89	90.1
(4)	575	150	164	1.12	90.9
(5) Stufe 3 - Stosslüftung	690	150	232	1.53	93.2
(6)	740	150	278	1.79	93.3

Zehnder TWL 1500

Leistung / statischer Druck

Schalterstufe	Luftmenge	Druck	Elektrische	Strom-	Schalleistung
Werkseinstellung	Qv	ΔP_{st}	Leistung	aufnahme	Zuluft
(Drehzahlstufe)	m ³ /h	Pa	W	A	dB(A)
(1) Stufe 1 - Reduziert	500	125	128	1.0	61.7
(2)	700	125	190	1.3	64.5
(3) Stufe 2 - Normalbetrieb	900	125	280	1.9	66.7
(4)	1100	125	406	2.7	69.6
(5)	1300	125	570	3.6	72.4
(6) Stufe 3 - Stosslüftung	1500	125	748	4.6	74.8



Grosslüftungsgerät

Zehnder TWL 700, 1500

Schall

Schallleistung der Ventilatoren (Lw in 0 m Abstand)

Lüftungsgerät	Luftmenge	63 Hz	125 Hz	250 Hz	500 Hz	1000 Hz	2000 Hz	4000 Hz	8000 Hz	Lw gesamt
Typ	m³/h	dB	dB	dB	dB	dB	dB	dB	dB	dB(A)
Zehnder TWL 700	300	84.7	79.7	74.7	69.7	67.7	62.7	57.7	52.7	73.2
Zehnder TWL 700	390	86.4	81.4	76.4	69.4	71.4	64.4	59.4	54.4	75.2
Zehnder TWL 700	480	88.5	83.5	78.5	71.5	73.5	66.5	61.5	56.5	77.3
Zehnder TWL 700	575	89.2	84.2	79.2	72.2	74.2	67.2	62.2	57.2	78.0
Zehnder TWL 700	690	91.5	86.5	81.5	74.5	76.5	69.5	64.5	59.5	80.3
Zehnder TWL 700	760	92.6	87.6	82.6	75.6	77.6	70.6	65.6	60.6	81.4
Zehnder TWL 1500	500	73.2	68.2	63.2	58.2	56.2	51.2	46.2	41.2	61.7
Zehnder TWL 1500	700	75.7	70.7	65.7	58.7	60.7	53.7	48.7	43.7	64.5
Zehnder TWL 1500	900	77.9	72.9	67.9	60.9	62.9	55.9	50.9	45.9	66.7
Zehnder TWL 1500	1100	80.8	75.8	70.8	63.8	65.8	58.8	53.8	48.8	69.6
Zehnder TWL 1500	1300	83.6	78.6	73.6	66.6	68.6	61.6	56.6	51.6	72.4
Zehnder TWL 1500	1500	86.0	81.0	76.0	69.0	71.0	64.0	59.0	54.0	74.8

Grosslüftungsgerät

Zehnder TWL 700, 1500

Grosslüftungsgerät

Zehnder TWL 700, 1500

TS160 - CH - TWL 700, 1500-CCCH - DE/1058-3/2010